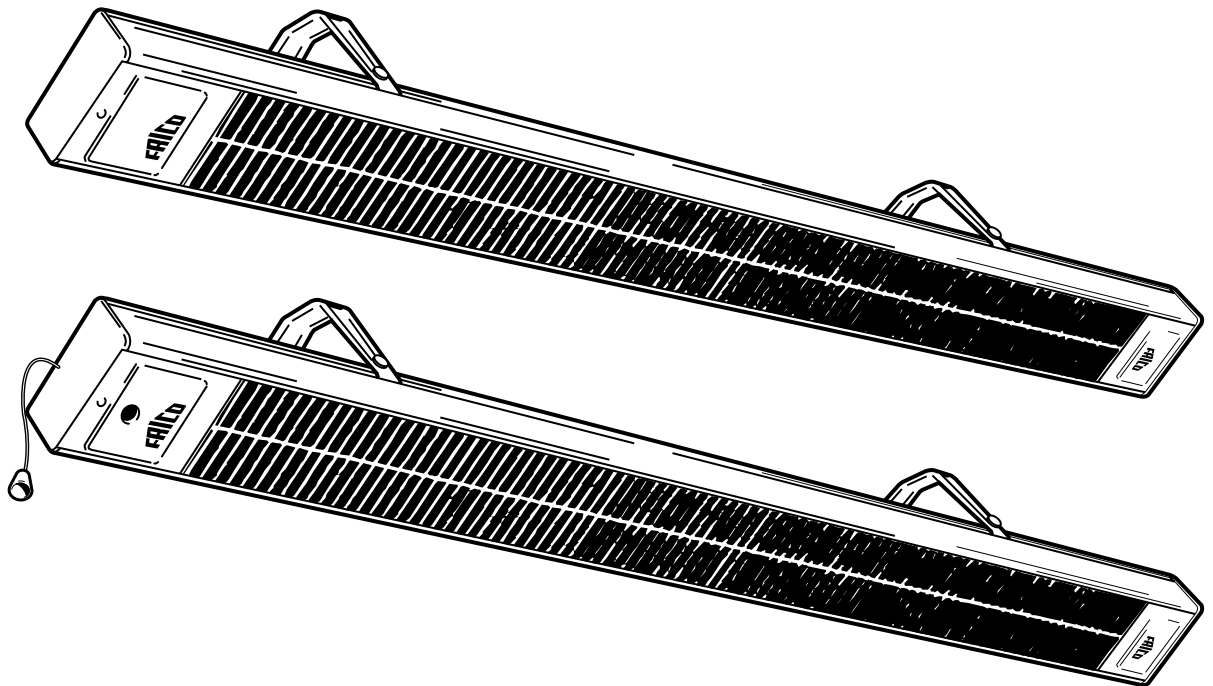


Original instructions
Comfortinfra CIR



SE⁶

NO⁸

GB¹⁰

FR¹²

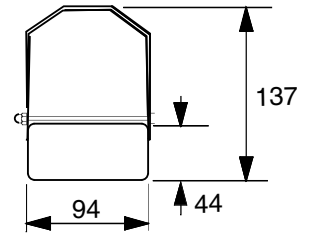
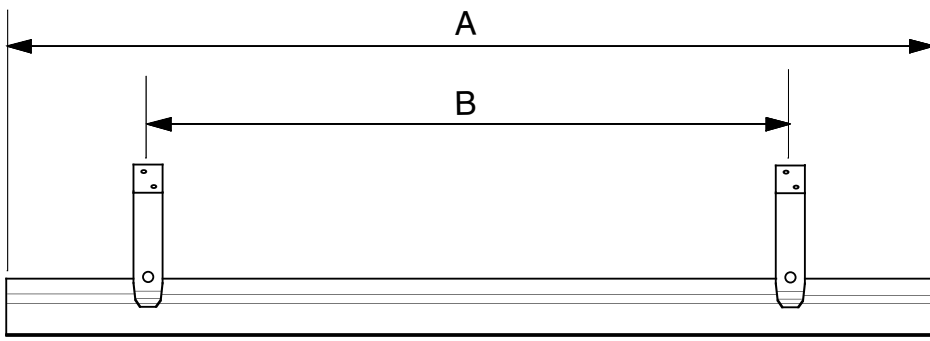
DE¹⁴

FI¹⁶

NL¹⁸

RU^{..20}

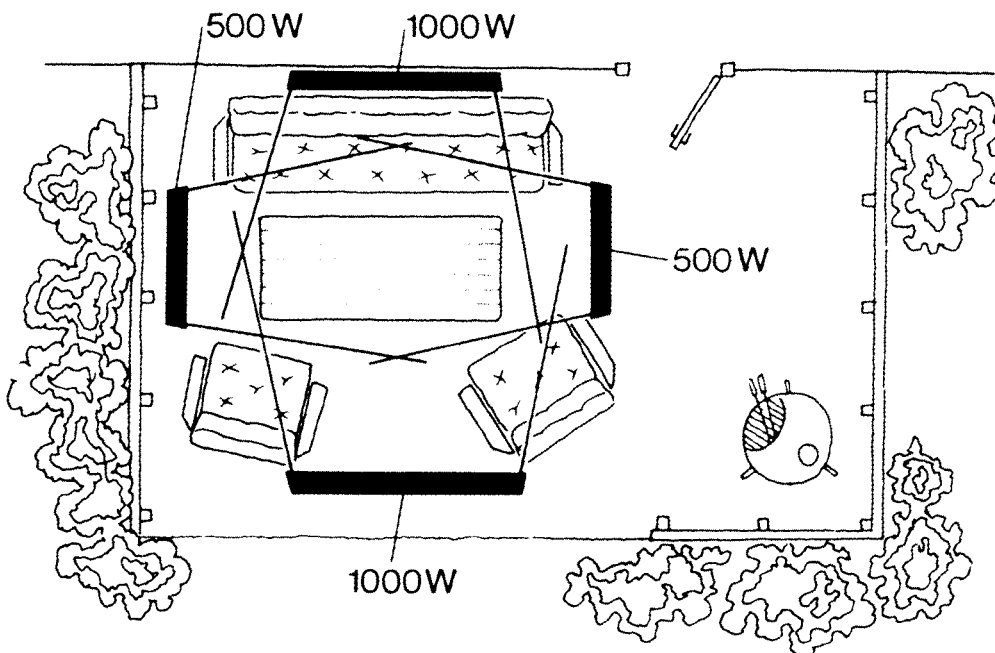
CIR



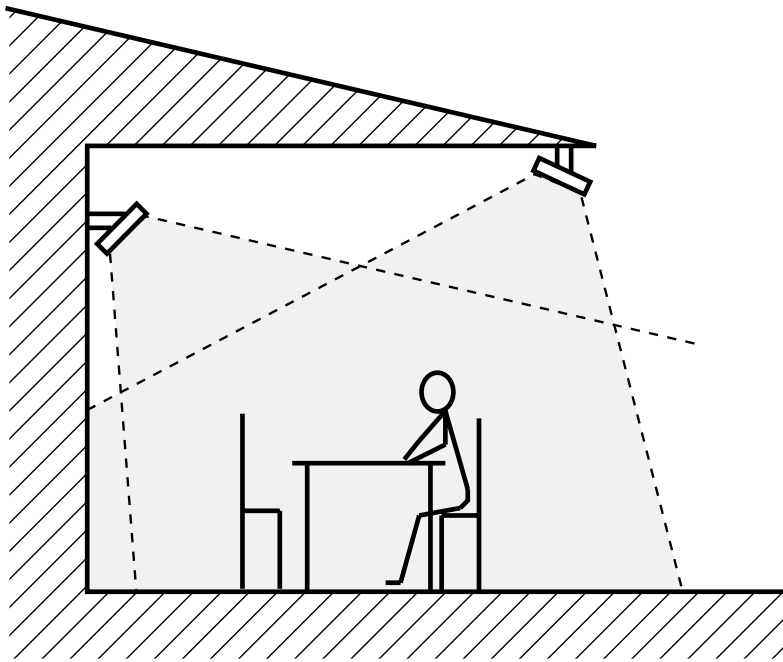
Type	Power [W]	230V~	400V2~	A [mm]	B*1 [mm]	B (min) [mm]
CIR105	500	CIR10521	-	710	500	300
CIR110	1000	CIR11021	CIR11031	1250	900	600
CIR115	1500	CIR11521	CIR11531	1755	1200	800
CIR120	2000	CIR12021	CIR12031	2180	1500	1000
CIR205	500	CIR20521	-	710	500	300
CIR210	1000	CIR21021	CIR21031	1250	900	600
CIR215	1500	-	CIR21531	1755	1200	800
CIR220	2000	-	CIR22031	2180	1500	1000

*1) Recommended

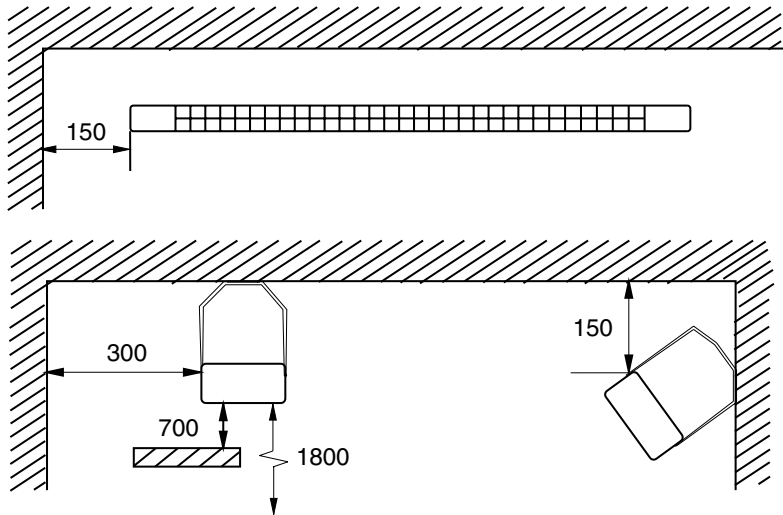
1



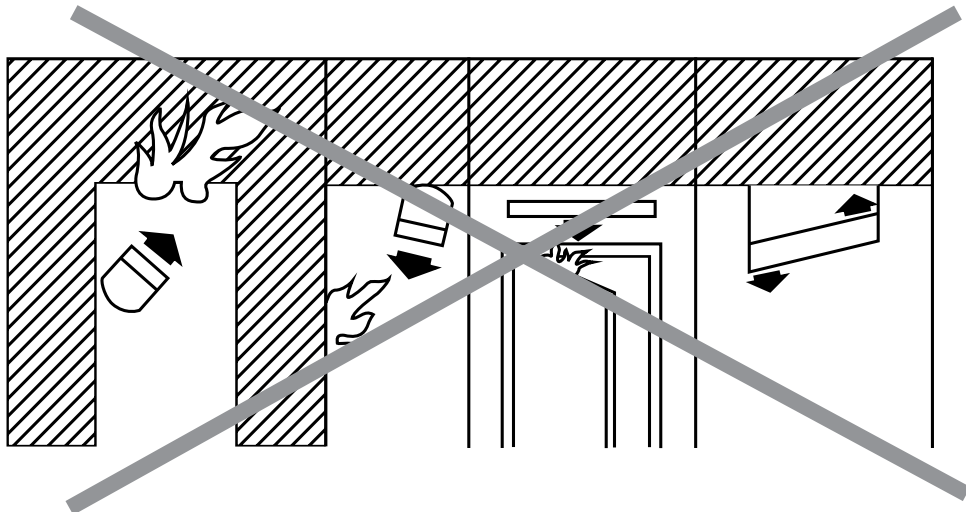
2



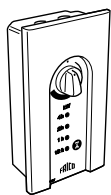
3



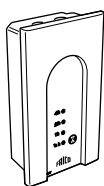
4



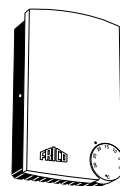
Accessories



CIRT



CBT

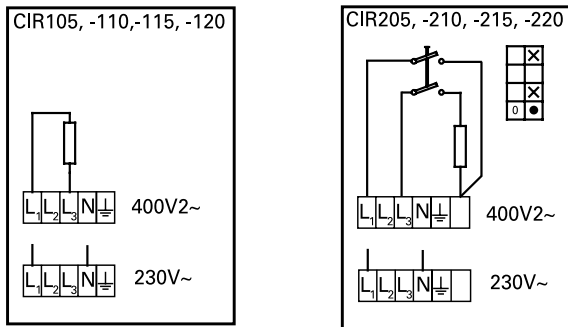


ERP

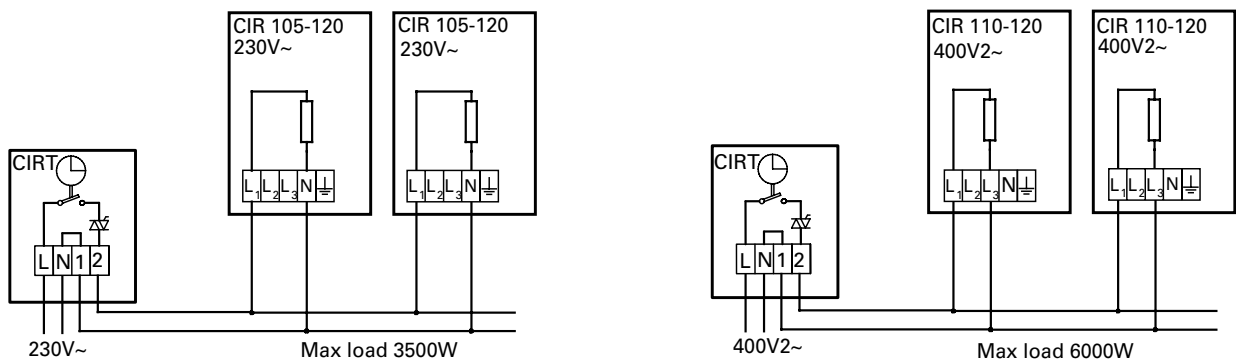
Typ	E-nr [SE]	EL-nr [NO]	HxBxD [mm]
CIRT	85 702 92	54 325 39	155x87x43
CBT	87 511 87	54 322 02	155x87x43
ERP	85 820 05	54 328 86	157x93x40

Wiring diagrams CIR

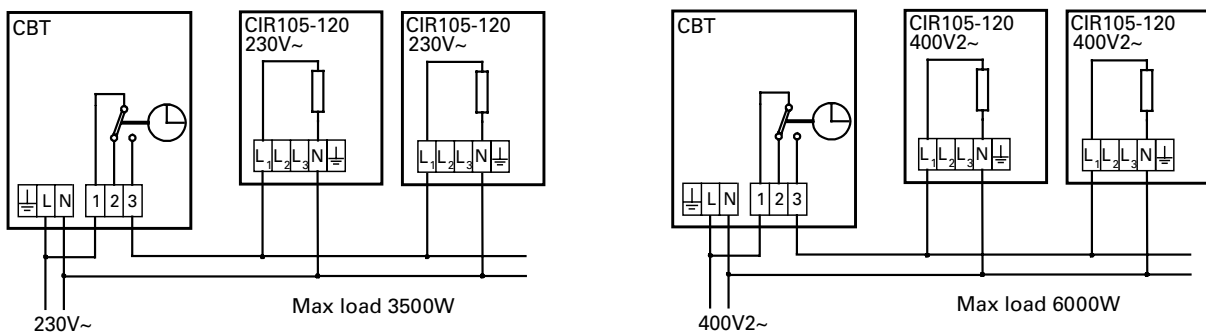
Interna kopplingscheman



Effektreglering med timer



Timerreglering



Montage- och bruksanvisning

Allmänna anvisningar

Läs noga igenom denna bruksanvisning före installation och användning. Spara manualen för framtida bruk.

Garantin gäller endast om Fricos montage- och skötsel­anvisningar har följts och aggregaten använts såsom där beskrivs

Användningsområde

Infravärmarna används främst för att ge värmekomfort på altaner, balkonger och uteserveringar mm. De kan också användas som punktuppvärmning i lager och verkstäder.

Comfortinfran är dessutom godkänd för installation i bad- och duschrum.

Kapslingsklass IP24 (sköljtätt utförande).

Placering

Värmarna ska placeras så att de innesluter det område som önskas uppvärmt, se skiss 1 och 2. Normal monteringshöjd är 2–2,5 meter över marken/golvet.

En tumregel för comfortinfran är att 750–1000 W/m² höjer den upplevda temperaturen med cirka 10 °C. Effektbehovet kan minskas om området, som ska värmas upp, är skyddat. Om området bara har tak, bör minst 1000 W/m² installeras, medan 750 W/m² räcker om området har tre väggar. För slutna utrymmen måste effektbehovet beräknas. T.ex. kräver ett växthus 250–300 W/m². En person upplever bäst komfort om värme­strålningen kommer från minst två håll

Montering

Upphängningen är mycket enkel, tack vare de medföljande fästkonsolerna. De två konsolerna är vinklinsbara och kan monteras i tak eller på vägg. Vid vinklat montage i tak kan inte standardkonsolerna användas, eftersom avståndet då blir mindre än minimiavståndet 150 mm. Avståndet mellan konsolerna är justerbart och kan därför väljas efter de lämpligaste infästningspunkterna. CIR kan även pendlas i wire. För minsta monteringsavstånd, se skiss 3.

- Värmaren ska monteras horisontellt!

- Fästkonsolerna tillåter 3 olika vinkellägen för tak eller väggmontage. Parallellt med tak/vägg, 18° eller 36° vinkel.
- Välj vinkel och skruva fast konsolerna i vägg eller tak. Hålen i konsolen är Ø5 mm med ett c/c avstånd 25 mm.
- Snäpp fast infravärmarna och lås den med säkringsskruvar (längd 104 mm) och kupolmuttrar (nyckelvidd 7 mm).

Elinstallation

Installationen skall vara fast och utföras av behörig installatör och i enlighet med gällande bestämmelser. CIR ska föregås av en allpolig strömställare. Apparaten får inte placeras direkt under fast vägguttag! I den ände där dataskylten är placerad finns en anslutningsplint som även medger vidarekoppling.

I knock-out öppningarna monteras medföljande genomföring. Observera att genomgången måste vara tät. Kabeltyp EKK, EKLK eller motsvarande skall användas. *Effektmatning (gäller per belastad fas):*

230V

avsäkrad 10A (upp till 2 kW) - min 1,5 mm²
avsäkrad 16A (2-3,5 kW) - min 2,5 mm²
400V

avsäkrad 10A (upp till 4 kW) - min 1,5 mm²
avsäkrad 16A (4-6 kW) - min 2,5 mm²

Underhåll

Apparaten är utförd av i huvudsak rostfritt material och kräver normalt inget underhåll. Luftföroreningar kan i vissa fall på lång sikt matta ner reflektorerna något. Detta påverkar dock funktionen i begränsad omfattning. Om värmaren blivit kraftigt nedsmutsad rengörs den lämpligen med hjälp av tryckluft. Bli reflektom ändå inte ren ska den bytas ut av fackman. Reflektorn bör inte poleras då detta kan ha motsatt effekt genom att skyddsytan skadas.

Säkerhet

- *Apparaten får ej monteras nära gardiner eller annat brandfarligt material.*
- *Apparaten får inte monteras så att dragströmbrytaren kan nås från bad eller dusch!*
- *Denna produkt är inte avsedd att användas av barn eller personer med nedsatt fysisk eller mental förmåga eller brist på erfarenhet och kunskap, om inte anvisningar angående produktens användning har getts av person med ansvar för deras säkerhet eller att denna person övervakar handhavandet. Barn skall hållas under uppsikt så att de inte kan leka med produkten.*

Monterings- og bruksanvisning

Generelt

Les nøye gjennom dette før installering og bruk. Ha anvisningene for hånden i tilfelle tvil.

Garanti gjelder kun om montasje- og bruksanvisningen er fulgt.

Bruksområde

Infravarmerne brukes først og fremst for å gi varmekomfort på altaner, balkonger og ute-serveringssteder, samt til punktoppvarming innen industri, lager og verksteder.

Comfortinfraen er dessuten godkjent for installering i dusj- og badrom.

Kapsling: IP24.

Plassering

De infrarøde varmerne skal monteres rundt det området som skal varmes opp (se skisse 1 og 2). Enhetene plasseres normalt 2-2,5 meter over bakken/gulvet.

Generelt for infravarmerne kan man si at 750/1000 W/m² øker temperaturen med cirka 10 °C. Effektbehovet kan reduseres hvis området som skal varmes opp, er beskyttet. Hvis området bare har tak, bør det installeres minst 1000 W/m², mens 750 W/m² er nok hvis området har tre vegger. For lukkede områder må effektbehovet beregnes. Et drivhus krever for eksempel 250-300 W/m². Komforten blir best hvis varmestrålingen kommer fra to sider.

Montering

Monteringen er svært enkel takket være de medfølgende festbrakettene. De to brakettene kan monteres i tak eller på vegg i ulike vinkler. Ved vinklet montasje i tak kan ikke standardkonsollene benyttes, ettersom minimumsavstanden blir mindre enn 150 mm. Avstanden mellom brakettene kan justeres slik at festepunktene kan tilpasses etter monteringsstedet. CIR kan også henges i wire. For minste monteringsavstand, se skisse 3.

- Comfortinfraen skal monteres horisontalt!
- Festbrakettene tillater 3 ulike vinklinger for tak eller veggmontering. Parallellt med tak/vegg og 18° eller 36° vinkel.

- Veig den vinkel du skal ha og skru fast brakett på vegg/tak. Hullene i brakettene er Ø5 mm med en senteravstand på 25 mm.
- Trykk fast infravarmeren og sikre denne ved å dra til sikringsskruer (lengde 104 mm) og kupolmutterer (fastnøkkel 7 mm).

El-installasjon

Installasjonen skal være fast, og utføres av autorisert installatør, samt være i overensstemmelse med gjeldende regler. Ved monteringen skal det benyttes en 2-polig bryter. Comfortinfraen skal ikke monteres direkte under fast vegguttak! I den enden der dataskiltet er montert finnes en koblingslist som tillater viderekobling til neste ovn.

I knock-out åpningene monteres vedlagte gjennomføringer. Vær oppmerksom på at gjennomføringen må være tett. Det skal benyttes EKK, EKLK eller tilsvarende kabel.

Tilførsel (gjelder belastet fase):

230V

sikret med 10A (opp til 2 kW) - mm. 1,5 mm²

sikret med 16A (2-3,5 kW) - mm. 2,5 mm²

400V

sikret med 10A (opp til 4 kW) - mm. 1,5 mm²

sikret med 16A (4-6 kW) - mm. 2,5 mm²

Vedlikehold

Infraen er i hovedsak produsert i rustfritt materiale og krever normalt ikke vedlikehold. Luftforurensninger kan i enkelte tilfelle gi reflektoren en matt glans, dette påvirker funksjonen bare i begrenset omfang. Dersom infraen blir kraftig forurenset rengjøres den best med trykkluft, blir reflektoren enda ikke ren skal den byttes av en fagmann. Reflektoren bør ikke poleres da dette kan ha en motsatt effekt dersom reflektor overflaten skades.

Sikkerhet

- *Apparatet må ikke monteres nære gardiner eller annet brannfarlig materiale.*
- *Comfortinfraen skal ikke monteres slik at trekkbryteren kan nåes fra bad eller dusj!*
- *Dette apparatet er ikke beregnet på bruk av personer (inkludert barn) med nedsatte fysiske eller psykiske evner, eller som mangler erfaring og kunnskaper, med mindre de har fått opplæring av og er under oppsikt av en person som er ansvarlig for deres sikkerhet. Barn bør overvåkes for å sikre at de ikke leker med apparatet.*

Mounting and assembly instruction

General recommendations

Read these instructions carefully before using the appliance for the first time. Keep these instructions in a safe place for future reference.

The warranty is only valid if the units are used in accordance with the Frico installation and operating instructions

Area of use

The radiant heaters are primarily used to create comfortable heating on terraces, balconies, openair restaurants etc. They can also be used for selective heating in storage rooms and workshops.

The Comfortinfra is also approved for installation in bathrooms and shower rooms.

Protection class: IP24.

Positioning

The heaters must be placed so that they enclose the area to be heated, see fig. 1 and 2. The normal assembly height is 2–2,5 metres above the ground/floor.

A rule of thumb for infrared heaters equipped with metal tubular elements is that 750–1000 W/m² increases the experienced temperature by about 10 °C. The output demand can be reduced if the area to be heated is protected. If the area only has a roof, at least 1000 W/m² should be installed. 750 W/m² is sufficient if the area has three walls. For enclosed areas, the output demand must be calculated. A green house for example requires 250-300 W/m². Optimum comfort is achieved if the heat is distributed from at least two directions.

Mounting

Mounting is very easy using the two brackets (supplied as standard), which can be mounted on the ceiling or wall in different angles. When angle mounting CIR on the ceiling, standard brackets can not be used (the distance to the ceiling will be smaller than the minimum distance 150 mm). The distance between the brackets is adjustable and can be chosen according to the most appropriate place for installation. CIR can

also be suspended from wires. For minimum mounting distance, see Fig. 3.

- CIR may only be mounted horizontally!
- The mounting brackets enable mounting in three different angles for ceiling or wall mounting. Parallel to the wall/ceiling, 18° or 36° angle.
- Choose the desired angle and fasten the bracket onto wall or ceiling. The holes are Ø5 mm, c-c distance is 25 mm.
- Fasten the heaters, snap into the brackets and secure it by tightening the securing screws (104 mm long) and the domed nuts (spanner width 7 mm).

Electrical installation

The electrical installation should be permanent and carried out by a qualified electrician in conformity with prevailing regulations. The CIR must be preceded by an all-pole switch. CIR must not be placed directly under a wall-outlet! A terminal block, which enables connection to other heaters is situated on the same end of the heater as the name plate.

Please note that the inlet must be tight. A cable of EKK or EKLK type or similar must be used.

Minimum cross section area:

230V

protected by 10A (up to 2 kW) - min. 1,5mm²

protected by 16A (2—3,5 kW) - min. 2,5 mm²

400V

protected by 10A (up to 4kW) - min. 1,5 mm²

protected by 16A (4—6 kW) - min. 2,5 mm²

Maintenance

The heater is on the whole made of rustproof material and usually does not require any maintenance. Pollution can in the long run dull the reflectors somewhat. This however has very little affect on its function. If the heater is very dirty it can be cleaned with compressed air. If the reflector remains dirty it must be replaced by an authorized repairman. The reflector must not be polished as this may damage the protective surface.

Safety

- *The unit must not be mounted near curtains or other flammable material.*
- *CIR must not be mounted so the circuit breaker can be reached from a bathtub or shower.*
- *This appliance is not intended for use by persons (including children) with reduced physical or mental capabilities, or lack of experience and knowledge, unless they have been given supervision or instruction concerning use of the appliance by a person responsible for their safety. Children should be supervised to ensure that they do not play with the appliance.*

Instructions d'assemblage et de montage

Instructions générales

Ces instructions doivent être lues avant l'installation et la mise en service de l'appareil et ensuite conservées soigneusement pour s'y référer en cas de besoin.

La garantie n'est valable que si les produits Frico sont correctement installés et utilisés.

Domaine d'application

Les émetteurs à infrarouge s'utilisent principalement pour apporter du confort thermique sur les terrasses, balcons, cafétérias en plein air, etc. Ils peuvent également être employés comme chauffage ponctuel dans les entrepôts et les ateliers. L'émetteur est homologué pour installation dans les salles de bain et de douche. IP24.

Positionnement

Les émetteurs infrarouge doivent être installés autour de la zone à chauffer (voir figure 1 et 2). Habituellement, les appareils sont positionnés 2-2,5 mètres au-dessus du sol. D'une manière générale pour les émetteurs infrarouge équipés d'une résistance blindée, une puissance de 750 à 1000 W/m² produit une augmentation de température d'environ 10 °C. La puissance nécessaire peut être réduite en fonction de l'exposition de la zone. Si la zone est seulement protégée par un toit, au moins 1000 W/m² sont nécessaires. Si la zone est entourée de trois murs, 750 W/m² suffisent. Pour une zone fermée, la puissance requise doit être calculée. Par exemple, une serre requiert 250 à 300 W/m². Le confort est optimal lorsque la chaleur provient de deux directions.

Montage

Les deux consoles, fournies avec l'appareil peuvent être placées au plafond ou au mur selon différents angles. Elles rendent le montage aisé. Vous ne pouvez pas utiliser les consoles standard pour un montage du CIR sous l'angle du plafond, car la distance au plafond serait inférieure à 150 mm. Vous pouvez régler la distance entre les consoles en fonction de l'endroit convenant le mieux

à l'installation. Les émetteurs infrarouge sont fixés aux consoles, puis vissés sur place. Le CIR peut également être suspendu à des câbles. Il est recommandé de toujours monter les appareils horizontalement, toutefois, ils peuvent être légèrement inclinés. Pour les distances minimales d'installation cf. fig. 3.

- L'émetteur se monte horizontalement!
- Les consoles de fixation permettent trois positions d'angle différentes pour montage au plafond ou sur le mur. Parallèlement au plafond/mur, angle de 18° ou 36°.
- Sélectionner l'angle et fixer les consoles au plafond ou sur le mur. Les trous de la console sont de diamètre Ø5 mm à une distance c/c de 25 mm.
- Encliqueter les émetteurs et les verrouiller avec les vis de sécurité (longueur 104 mm) et les écrous calotte (largeur de clé 7 mm).

Installation électrique

L'installation doit être fixe et exécutée par un installateur compétent et conformément aux réglementations en vigueur. L'installation doit être précédée d'un interrupteur universel. L'appareil ne doit pas être placé directement sous une prise murale fixe! Les bornes de raccordement, qui permettent aussi des raccordements ultérieurs, se trouvent à la même extrémité que la plaque de données. Les passages de câbles sont montés dans les ouvertures de type knock-out. Noter que le passage doit être étanche.

Alimentation en puissance (par phase chargée):
230V

protégée 10A (jusqu'à 2 kW) - mm. 1,5 mm²

protégée 16A (2-3,5 kW) - mm. 2,5 mm²
400V

protégée 10A (jusqu'à 4 kW) - mm. 1,5 mm²

protégée 16A (4-6 kW) - mm. 2,5 mm²

Entretien

L'appareil est fabriqué principalement à partir de matériaux inoxydables et ne nécessite normalement aucun entretien. Dans certains cas, la pollution atmosphérique peut affaiblir légèrement les réflecteurs ce qui n'affecte que modérément le fonctionnement. Si l'émetteur est fortement encrassé, il convient de le nettoyer à l'air comprimé. S'il reste sale malgré tout, il faut faire remplacer le réflecteur par un professionnel. Le réflecteur ne doit pas être poli, car cela peut endommager la surface de protection.

Sécurité

- *L'appareil ne doit pas être installé près de rideaux ou d'autres matériaux inflammables.*
- *L'appareil ne doit pas être monté de façon à ce que l'interrupteur de courant puisse être atteint de la baignoire ou de la douche!*
- *Cet appareil n'est pas destiné aux personnes à capacités physiques, mentales ou sensorielles réduites (enfants inclus), ou manquant d'expérience ou de connaissances, sauf si une personne responsable de leur sécurité les a conseillées ou formées au préalable sur son utilisation. Veiller à ce que les enfants ne jouent pas avec l'appareil.*

Aufbau- und Montageanleitung

Allgemeine Anweisungen

Bitte diese Instruktion vor Installation genau studieren und für zukünftiges Gebrauch verwahren.

Garantieansprüche bestehen nur dann, wenn die Geräte in Übereinstimmung mit den Frico-Montage- und Betriebsanleitungen installiert und betrieben wurden.

Verwendungsbereich

Infrastrahler werden vorwiegend als Wärmespender für Wintergärten, Balkons und Straßenlokale etc. verwendet. Auch als örtliche Wärmequelle in Lagerräumen und Werkstätten einsetzbar.

Der Strahler ist zudem für Installation in Badezimmern und Duschräumen zugelassen. IP24.

Platzierung

Die Infrarot-Strahler werden um die zu beheizende Fläche herum montiert (siehe Abbildung 1 und 2). Die Geräte werden normalerweise etwa 2 bis 2,5 Meter über dem Boden positioniert. Grundsätzlich erhöhen 750–1000 W/m² die Temperatur um etwa 10 °C bei Infrarot-Strahlern, die mit rohrförmigen Metallelementen ausgestattet sind. Die Ausgangsleistung kann reduziert werden, wenn die zu beheizende Fläche eingefasst ist. Wenn die Fläche lediglich überdacht ist, sollte für mindestens 1000 W/m² gesorgt werden. 750 W/m² sind ausreichend, wenn die Fläche von drei Wänden umgeben ist. Für vollständig eingefasste Flächen muss der Heizbedarf berechnet werden. Ein Wintergarten erfordert ca. 250–300 W/m². Durch die Wärmeverteilung aus zwei Richtungen erzielt man einen optimalen Komfort.

Montage

Die Montage wird von den beiden Montagekonsolen (im Lieferumfang enthalten) erleichtert, die eine Wand- oder Deckenmontage in unterschiedlichen Winkeln ermöglichen. Wenn der CIR-Strahler in einem Winkel an der Decke montiert werden soll,

kann die Standardkonsole nicht verwendet werden (der Abstand zur Decke wird geringer als der Mindestabstand 150 mm). Der Abstand der Konsolen ist einstellbar und kann an den besten Installationsort angepasst werden. CIR-Strahler können auch an Seilen abgehängt werden. Die Mindestabstände für die Montage entnehmen Sie bitte Abb. 3.

- CIR ist in Horizontallage zu montieren.
- Die Befestigungskonsolen gestatten three verschiedene Winkelpositionen für Decken-/Wandmontage: Parallel zu Decke/Wand, im Winkel von 18°, im Winkel von 36°.
- Winkel wählen und Konsolen an der Decke / Wand befestigen. Die Löcher in der Konsole besitzen einen Durchmesser von 5 mm und einen Abstand voneinander von 25 mm.
- CIR festschnappen und mit Schraube (104 mm) und Hutmutter (7 mm) sichern.

Elektroinstallation

Der elektrische Anschluß (Festanschluß) ist von einem Elektriker gemäß den aktuellen Vorschriften vorzunehmen. Vor dem CIR muss ein allpoliger Schalter vorhanden sein. CIR darf nicht direkt unter einer Steckdose angebracht werden. An dem Ende des Gerätes, an dem das Datenschild sitzt, ist Anschlussklemme vorhanden, die Weiterschaltung ermöglicht.

In die aufzubrechenden Öffnungen werden die beiliegenden Durchgangsmuffen montiert. Die Durchführung muss absolut dicht sein.

Kabeltyp EKK, EKLK o.dgl. verwenden.

Speisungsspannung (je belastete Phase):
230 V

Sicherung 10A (bis zu 2 kW) -mind. 1,5 mm².
Sicherung 16A (2-3,5 kW) -mind. 2,5 mm².

400 V

Sicherung 10A (bis zu 4 kW) -mind. 1,5 mm².
Sicherung 16A (4-6 kW) -mind. 2,5 mm².

Wartung

Das Gerät ist hauptsächlich aus rostbeständigem Werkstoff hergestellt und fordert gewöhnlich keine Wartung. Luftverunreinigungen können in gewissen Fällen langfristig dazu führen, dass die Reflektoren etwas matter werden. Dies wirkt sich jedoch nur in begrenztem Umfang auf die Funktion aus. Bei starker Verschmutzung des Strahlers sollte er mit Druckluft gereinigt werden. Wird der Reflektor trotzdem nicht sauber, ist er von einem Fachmann auszuwechseln. Den Reflektor nicht polieren, da dies durch Beschädigung der Schutzschicht gegensätzlichen Effekt hat.

Sicherheit

- *Das Gerät darf nicht in der Nähe von Vorhängen oder anderen entflammbar Materialen montiert werden.*
- *CIR so montieren, dass der Zugschalter von der Bade- oder Duschwanne aus nicht zu erreichen ist.*
- *Dieses Gerät ist nicht geeignet für die Nutzung durch Personen (auch Kindern) mit beschränkten physischen und mentalen Fähigkeiten oder mangelnder Erfahrung. Dies gilt nicht, wenn sie von einer, für ihre Sicherheit verantwortlichen, Person beaufsichtigt oder mit der Nutzung des Geräts vertraut gemacht wurden. Kinder sollten beaufsichtigt werden, um sicherzustellen, dass sie nicht mit dem Gerät spielen.*

Asennus- ja käyttöohje

Yleinen ohje

Lue tämä käyttöohje huolellisesti läpi ennen laitteen asennusta ja käyttöönottoa. Säilytä se myöhempää tarvetta varten.

Takuu on voimassa vain mikäli lämmittimet on asennettu ja huollettu asennus- ja käyttöohjeen mukaisesti.

Käyttöalue

Infralämmittimiä käytetään lisäämään lämpöiihytyvyyttä esim. parvekkeilla, terasseilla ja muissa tilapäistä lämmitystä vaativissa kohteissa. Infralämmittimet soveltuvat myös kohdelämmitykseen esim. varastoissa ja halleissa.

CIF on SEMKON hyväksymä.

Kotelointiluokka on IP 24, roiskevedenpitävä. CIF on CE merkitty ja täyttä EMC-direktiivin vaatimukset.

Sijoitus

Lämmittimet tulee sijoittaa siten, että lämmityskeila kattaa koko halutun alueen, katso kuvat 1 ja 2.

Normaali asennuskorkeus on 2 – 2,5 m lattiatason yläpuolella. Peukalosäännön mukaisesti 10 °C:n lämpötilannousu vaatii lämpötehoa 750-1000 W/m². Tehontarve pienenee, mikäli lämmitettävä tila on suojattu. Mikäli lämmitysalueella on vain katto, on tehontarve minimissään 1000 W/m². Mikäli alue on suojattu kolmella seinällä, on tehontarve noin 750 W/m². Suljetuissa tiloissa on tehontarve määritettävä tapauskohtaisesti. Esimerkiksi viherhuoneissa tyypillinen tehontarve on noin 250 - 300 W/m².

Lämpöihtiisyyden kannalta on tärkeää, että aluetta lämmitetään vähintään kahdesta suunnasta.

Asennus

Lämmittimen asennus on helppoa lämmitintoimitukseen kuuluvien asennuskannakkeiden avulla. Kannakkeiden avulla lämmitin voidaan asentaa kattoon tai useampaan kulmaan seinälle. Mikäli lämmitintä halutaan suunnata

kattoasennuksessa, on vakiokannakkeen kanssa käytettävä lisäosaa, joka varmistaa että minimietäisyys 150 mm kattoon toteutuu.

Kannakkeiden väli ei ole kiinteä, vaan se voidaan valita asennuspaikan mukaan (katso minimimitat taulukosta 1). CIR lämmitin voidaan myös ripustaa vaijereilla. Katso minimiasennusetäisyydet kuvasta 3.

- Lämmitin on asennettava vaakasuoraan.
- Mukana olevalla kannakkeella lämmitintä voidaan suunnata 90°, 18° tai 36° kulmaan.
- Valitse haluttu kulma ja kiinnitä kannake. Ruuvien väli on noin 25 mm ja reikä 5 mm.
- Kiinnitä lämmitin kannakkeisiin ja lukitse kannake lukkoruuvilla (104 mm) ja kupolimutterilla.
- Varmista kiinnityksen pitävyys.

Sähköasennus

Sähköasennuksen tulee olla kiinteä ja sen saa suorittaa vain riittävän pätevyyden omaava asentaja. Ilman kytkintä olevat mallit tulee varustaa kaikkinaispaisella kytkimellä. CIR lämmitintä ei saa asentaa suoraan seinäpistorasian alapuolelle. Kytkentärima on samassa päässä kuin lämmittimen tyyppikilpi. Lämmittimet on ketjutettavissa. Kaapelin läpivientejä varten kytkentäkotelossa on knock-out levyjä, jotka voidaan lyödä reistä pois. Aukkoihin kiinnitetään mukana tuleva kaapelin läpivienti.

Sähkösyöttö

230V

sulake 10A (max 2 kW) - 1,5 mm²

sulake 16A (2-3,5 kW) - 2,5 mm²

400V

sulake 10A (max 4 kW) - 1,5 mm²

sulake 16A (4-6 kW) - 2,5 mm²

Huolto

Lämmitin on pääosin tehty ruostumattomasta materiaalista ja näin ollen ei normaalisti vaadi huoltoa. Ilman pöly voi ajan mittaan tummentaa lämmittimen peiliä, mutta se ei kuitenkaan

Turvallisuus

- *Lämmitintä ei saa asentaa verhojen tms. palovaarillisten materiaalien läheisyyteen.*
- *Lämmitin on asennettava siten, että vetokytkeitä ei ylety käyttämään suihkusta tai kylvystä.*
- *Tätä laitetta ei ole tarkoitettu sellaisten henkilöiden (lapset mukaan lukien) käyttöön, joiden fyysinen tai henkinen suorituskyky on rajoittunut tai joilta puuttuu kokemusta ja tietoa, ellei heidän turvallisuudestaan vastaava henkilö valvo tai opasta heitä laitteen käytössä." Valvonnalla on varmistettava, että lapset eivät leiki laitteella.*

Montage- en bedieningsinstructies

Algemene aanwijzing

Lees deze instructies aandachtig door alvorens u het apparaat installeert en in gebruik neemt. Bewaar ze daarna op een veilige plaats om ze later te kunnen raadplegen.

De garantie geldt uitsluitend wanneer de units worden gebruikt zoals bedoeld door de fabrikant en in overeenstemming met de instructies voor installatie en onderhoud van Frico.

Toepassingsgebied

De infraverwarmingen worden vooral gebruikt voor het verwarmen van terrassen, balkons en zitgelegenheden in de openlucht, enz. Ze kunnen ook worden gebruikt als plaatselijke verwarming in loodsen en werkplaatsen. De Comfortinfra is bovendien goedgekeurd voor installatie in badkamers en doucheruimten. IP24.

Plaatsing

De infraroodkachels moeten rond het te verwarmen gebied worden geplaatst (zie figuur 1 en 2). De eenheden worden normaal gesproken 2-2,5 m boven de grond/vloer geplaatst. In het algemeen geldt voor infraroodstralers voorzien van metalen buiselementen dat 750–1000 W/m² de temperatuur met zo'n 10 °C verhoogt. De capaciteitsbehoefte kan worden beperkt als het te verwarmen gebied ommuurd is. Als het gebied alleen een dak heeft, is minimaal 1000 W/m² nodig. 750 W/m² is voldoende als het gebied 3 muren heeft. Voor ommuurde gebieden moet de capaciteitsbehoefte worden berekend. Voor een serre is bijvoorbeeld 250-300 W/m² nodig. Optimaal comfort realiseert u als de warmte vanuit twee richtingen wordt verdeeld.

Monteren

De montage is zeer eenvoudig met behulp van de 2 beugels (standaard bijgeleverd) die in verschillende hoeken aan het plafond of aan de wand gemonteerd kunnen worden. Bij gehoekte montage van de CIR aan het plafond kunnen geen standaardbeugels

gebruikt worden (de afstand tot het plafond zal dan kleiner zijn dan de minimum afstand van 150 mm). De afstand tussen de beugels is verstelbaar en kan worden gekozen op basis van de meest geschikte plaats voor de installatie. De infraroodstralers worden in de beugels geklikt en vervolgens op hun plaats vastgezet. De CIR kan ook worden opgehangen aan draden. Zie Fig. 3 voor minimale montageafstand.

- De verwarming moet horizontaal worden gemonteerd.
- Do bevestigingsbeugels hebben drie verschillende bevestigingsstanden voor montage tegen wand of dak: parallel met wand/dak, onder een hoek van 18° of van 36°.
- Kies de hoek en schroef de beugels vast aan de wand of het dak. De gaten in de beugels hebben een diameter van Ø5 mm en een hart/hart-afstand van 25 mm.
- Klik de infraverwarmingen vast en borg ze met de borgschroeven (lengte 104 mm) en koepelmoeren (sleutelbreedte 7 mm).

Installeren van de elektriciteit

De installatie dient vast te zijn en uitgevoerd te worden door een bevoegde installateur volgens de van kracht zijnde bepalingen. De CIR moet vooraf gegaan worden door een alpolige stroomschakelaar. Het apparaat mag niet rechtstreeks onder een vast stopcontact worden geplaatst! Aan het uiteinde waar de kenplaat zit, bevindt zich een aansluitplug die ook gebruikt kan worden voor serieschakeling. In de knock-out openingen dienen de meegeleverde kanalen gemonteerd te worden. Zorg ervoor dat de kanalen niet lekken. Gebruik kabel van het type EKK, EKLK of een overeenkomstig type.

Voeding (per belaste fase):

230 V

Begrensd: 10A (tot aan 2 kW) - mm 1,5 mm²

Begrensd: 16A (2-3,5 kW) - mm 2,5 mm²

400 V

Begrensd: 10A (tot aan 4 kW) - mm 1,5 mm²

Begrensd: 16A (4-6 kW) - mm 2,5 mm²

Onderhoud

Het apparaat is hoofdzakelijk vervaardigd van roestvrij materiaal en behoeft in normale gevallen geen onderhoud.

Luchtverontreinigingen kunnen op de lange duur de reflectoren enigszins mat maken. Dit kan de werking enigszins beperken.

Wanneer de verwarming erg vuil is, kan hij het beste met een hogedrukspuit worden schoongemaakt. Indien de reflector dan nog niet schoon wordt, dient hij door een vakman te worden vervangen. De reflector mag niet worden gepolijst. Dit kan namelijk een negatief effect hebben doordat de beschermende buitenlaag beschadigd raakt.

Veiligheid

- *De unit mag niet naast gordijnen of andere licht ontvlambare materialen gemonteerd worden.*
- *Het apparaat mag niet zodanig worden gemonteerd dat de trekschakelaar kan worden bereikt vanuit de badkuip of douchecabine.*
- *Deze applicatie is niet bedoeld voor gebruik door personen (waaronder kinderen) met een verminderde lichamelijke of geestelijke gesteldheid, of gebrek aan ervaring en kennis, tenzij ze in de gaten gehouden worden door of gebruiksinstructies voor het apparaat hebben ontvangen van iemand die*

Инструкция по установке и эксплуатации

Общие рекомендации

Прочтите внимательно настоящую инструкцию перед установкой и использованием прибора впервые. Храните инструкцию для возможных уточнений правильности эксплуатации прибора в будущем.

Производитель принимает на себя гарантийные обязательства только в том случае, когда приборы устанавливаются и эксплуатируются в соответствии с требованиями и положениями настоящей инструкции.

Области применения

Инфракрасные обогреватели CIR преимущественно используются для обеспечения комфортного обогрева террас, балконов, веранд ресторанов и т.д. Они также могут быть использованы для локального обогрева складских помещений и рабочих мест. Сертифицированы для установки в ваннных и душевых комнатах.

Класс защиты: IP24, брызгозащищенное исполнение.

Расположение

Приборы должны располагаться таким образом, чтобы перекрывать зону обогрева, см. рис. 1 и 2. Обычно они размещаются на высоте 2-2,5м от земли.

На открытых верандах и террасах, как правило, для подъема ощущаемой температуры на 10°C необходимо обеспечить плотность теплового потока 750-1000Вт/м² обогреваемой площади. Верхний предел относится к сооружениям без стен, с одним потолком. Нижний - к тем, где пространство закрыто с 3х сторон. Потребности в тепле для изолированных объектов рассчитываются в обычном порядке. Так, для полностью остекленных зимних садов требуемая мощность составляет 250-300 Вт/м².

Монтаж

Установка приборов очень легка благодаря 2-м монтажным скобам, входящим в

комплект поставки. Они крепятся только на вертикальной стене под необходимым углом (стандартный угол наклона скобы) или горизонтальном потолке, но без наклона (min расстояние до потолка не должно быть меньше 150мм). Расстояние между скобами выбирается произвольно, с точки зрения удобства крепления. Прибор просто вставляется в скобы, после чего фиксируется стяжными винтами. Приборы могут крепиться и к потолку на растяжках, однако в любом случае они должны размещаться с горизонтальным расположением продольной оси. Минимальные монтажные расстояния даны на рис. 3.

- Обогреватели должны устанавливаться только горизонтально!
- Монтажные скобы позволяют фиксировать обогреватель в 3-х различных положениях для потолочной или настенной установки: параллельно стене/потолку и под углом в 18 и 36 градусов.
- Выберите необходимый угол и закрепите скобы на стене или потолке. Диаметр отверстий 5мм, межосевое расстояние - 25 мм.
- Закрепите нагреватель, защелкните монтажные скобы, вставьте установочные винты (длина 104мм) и наверните на них гайки со сферической головкой (размер гаечного ключа 7мм).

Электрическое подсоединение

Электрическое подсоединение к сети 230В~ должно быть стационарным за всеполюсным автоматом защиты с воздушным зазором не менее 3мм и выполняться квалифицированным электриком в соответствии с существующими правилами. Не устанавливайте обогреватель непосредственно под/над стенной розеткой!

Блок подсоединения, через который может подключаться другой обогреватель, находится на том же конце изделия, что и фирменная табличка.

Обратите внимание, что входное отверстие

для проводов в обогреватель должно иметь соответствующее уплотнение. Используется стандартный шнур (аналогичный ЕКК или ЕКЛК - европейская маркировка).

Минимальные сечения проводов

230В

предохранитель на 10А (до 2кВт) - min 1,5мм²

предохранитель на 16А (2-3,5кВт) - min 2,5 мм²

400В

предохранитель на 10А (до 4кВт) - min 1,5 мм²

предохранитель на 16А (4-6кВт) - min 2,5 мм²

Эксплуатация

В основном прибор изготовлен из нержавеющей материалов и обычно не требует сервисного обслуживания. При длительной эксплуатации в загрязненных помещениях может появляться помутнение поверхности отражателя. Однако, на рабочих качествах это отразится незначительно. В случае сильной загрязненности обогреватель должен быть очищен сжатым воздухом. Если отражатель слишком загрязнен, то он должен быть заменен квалифицированным работником сервисной службы. Рефлектор не должен подвергаться механической полировке, так как это может повредить защитную поверхность.

Безопасность

- *Прибор не должен располагаться в непосредственной близости от занавесок и других легко воспламеняемых материалов.*
- *Обогреватель не должен располагаться так, чтобы до его выключателя можно было бы дотянуться из ванной или душа!*
- *Не допускайте чтобы дети без надзора взрослых производили какие-либо действия или играли рядом с прибором.*

CIR

CIR

